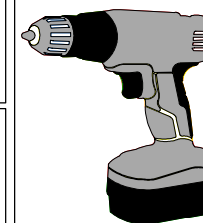
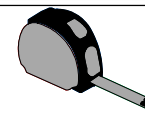
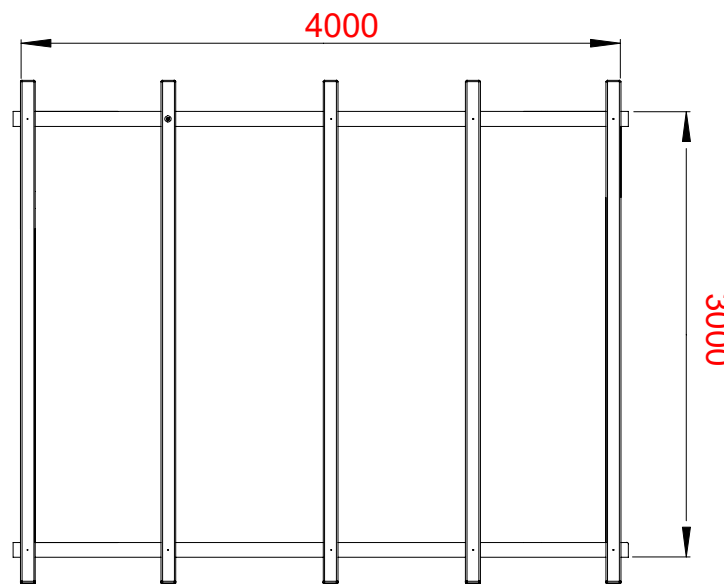


PERGOLA

4x3



1x

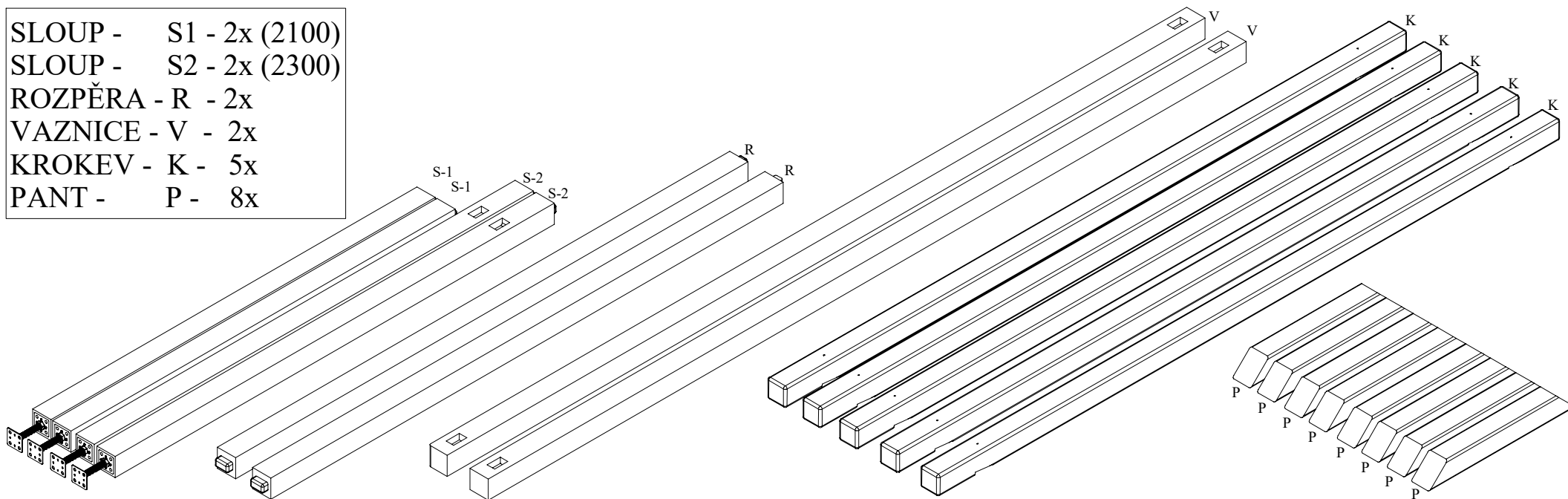


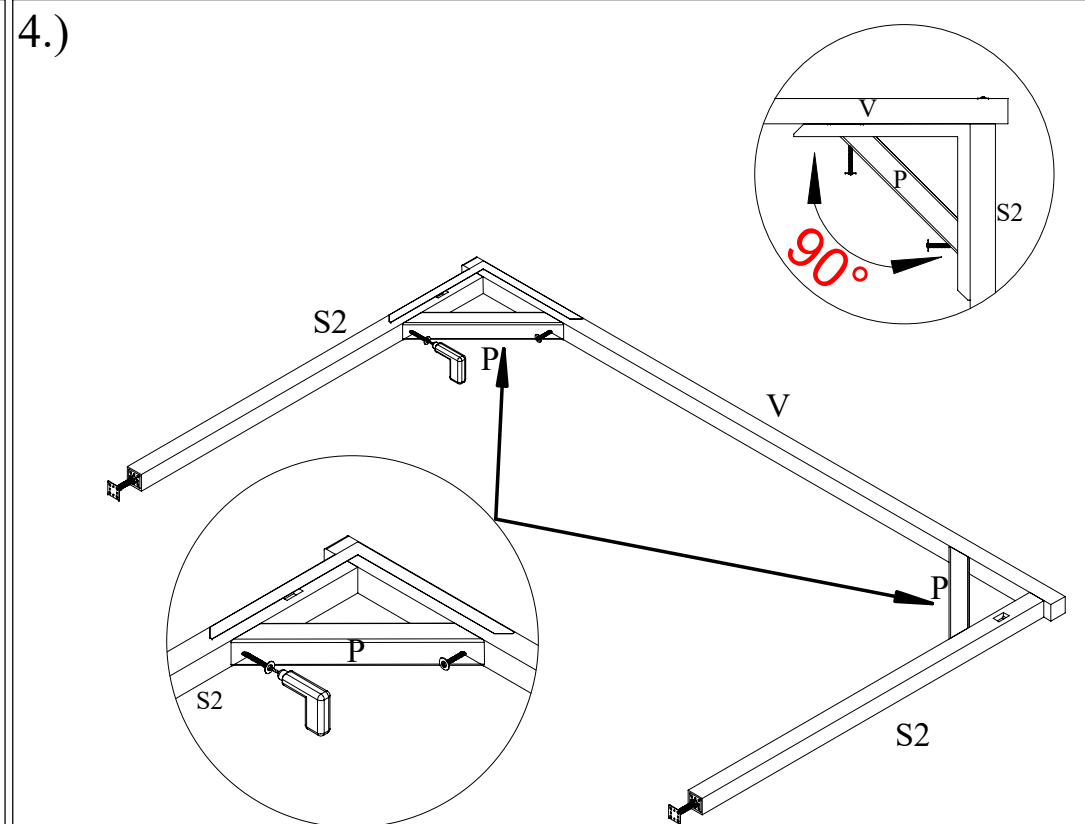
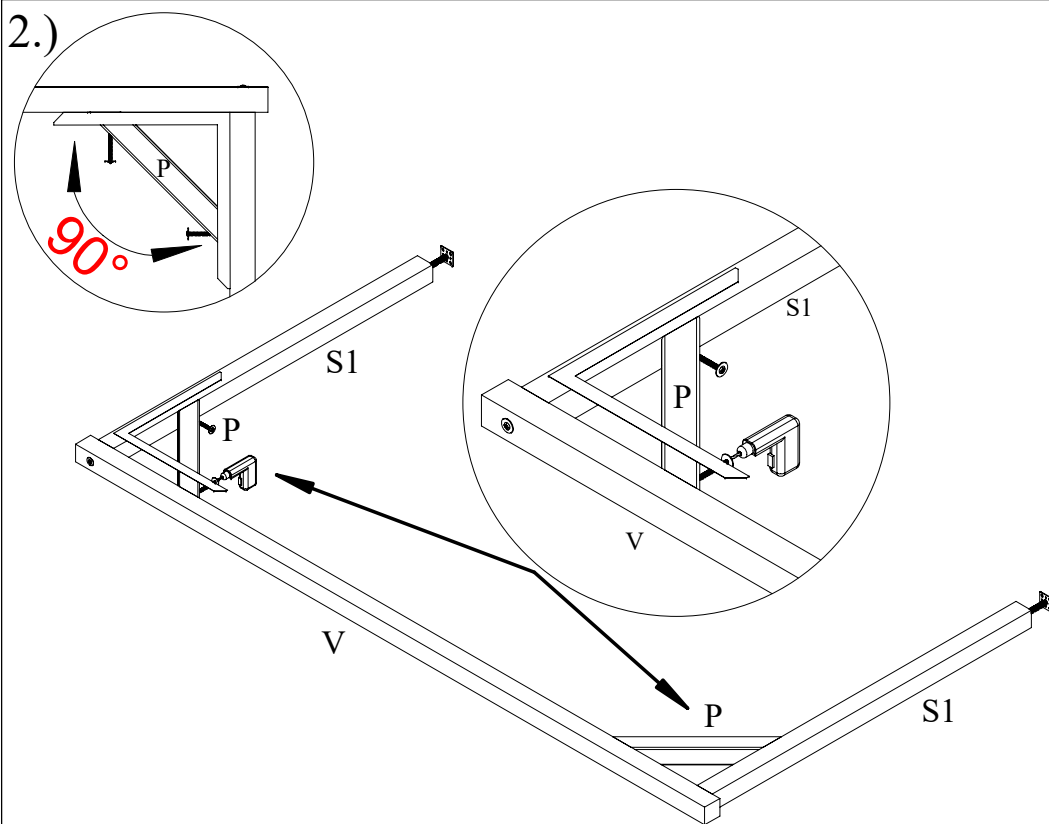
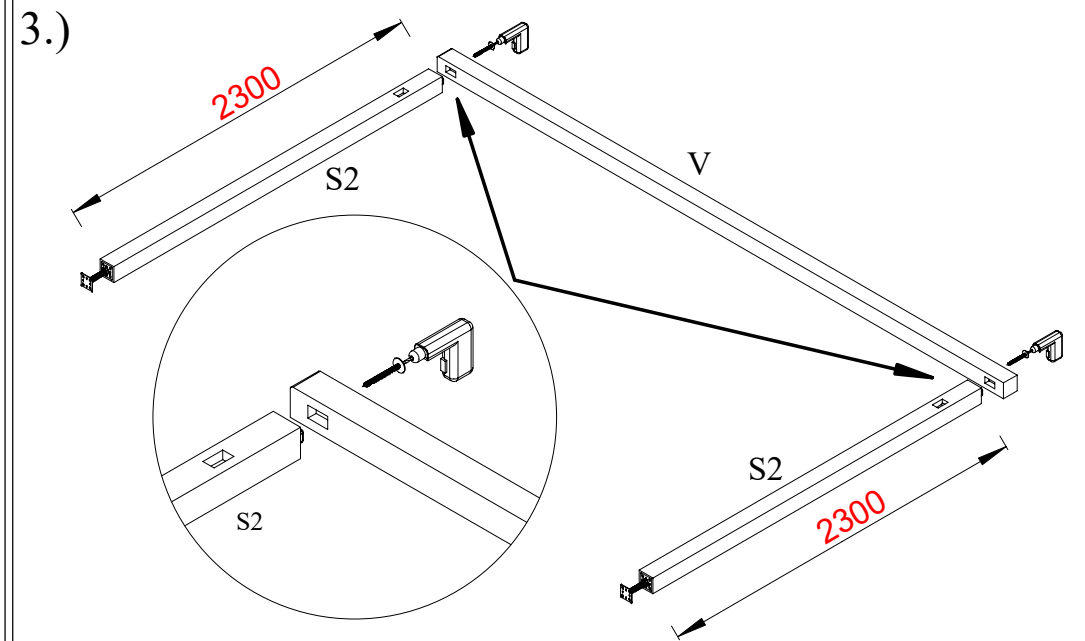
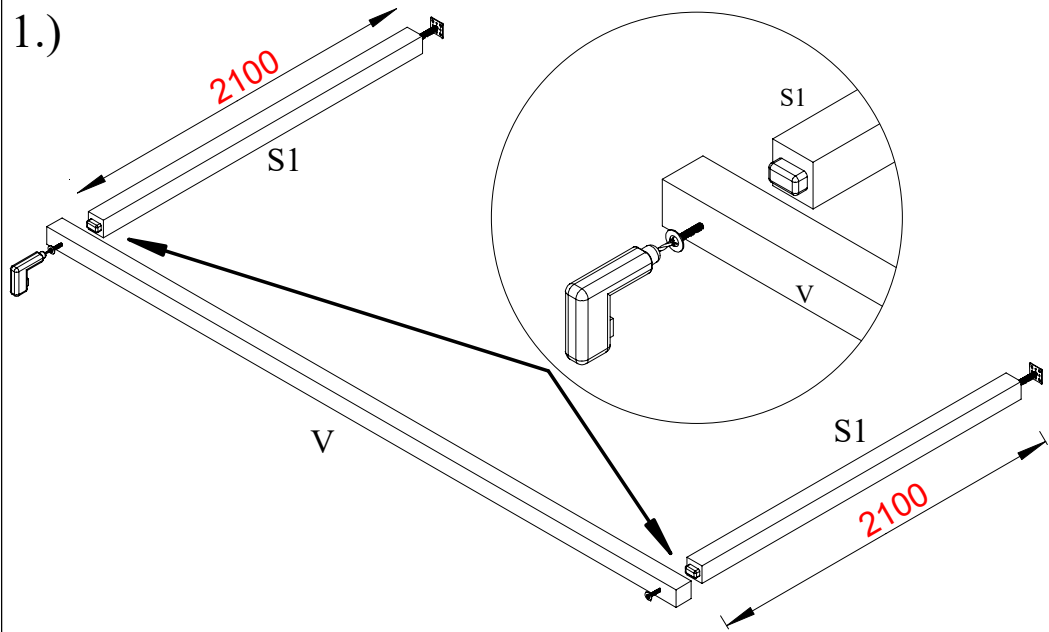
34x

140x60

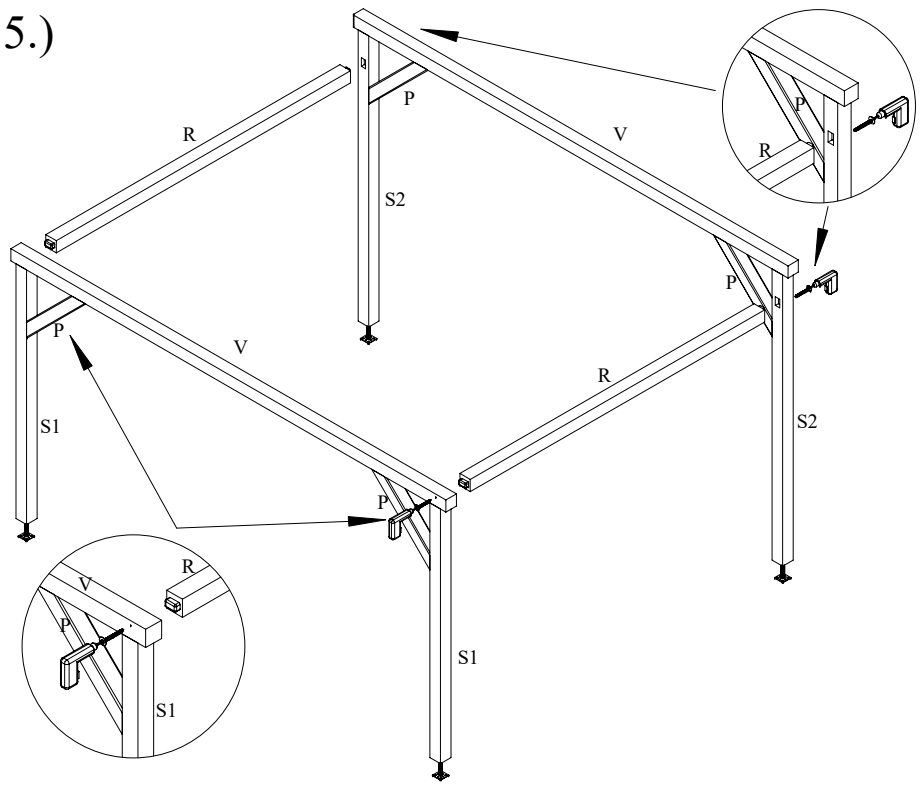


- SLOUP - S1 - 2x (2100)
- SLOUP - S2 - 2x (2300)
- ROZPĚRA - R - 2x
- VAZNICE - V - 2x
- KROKEV - K - 5x
- PANT - P - 8x

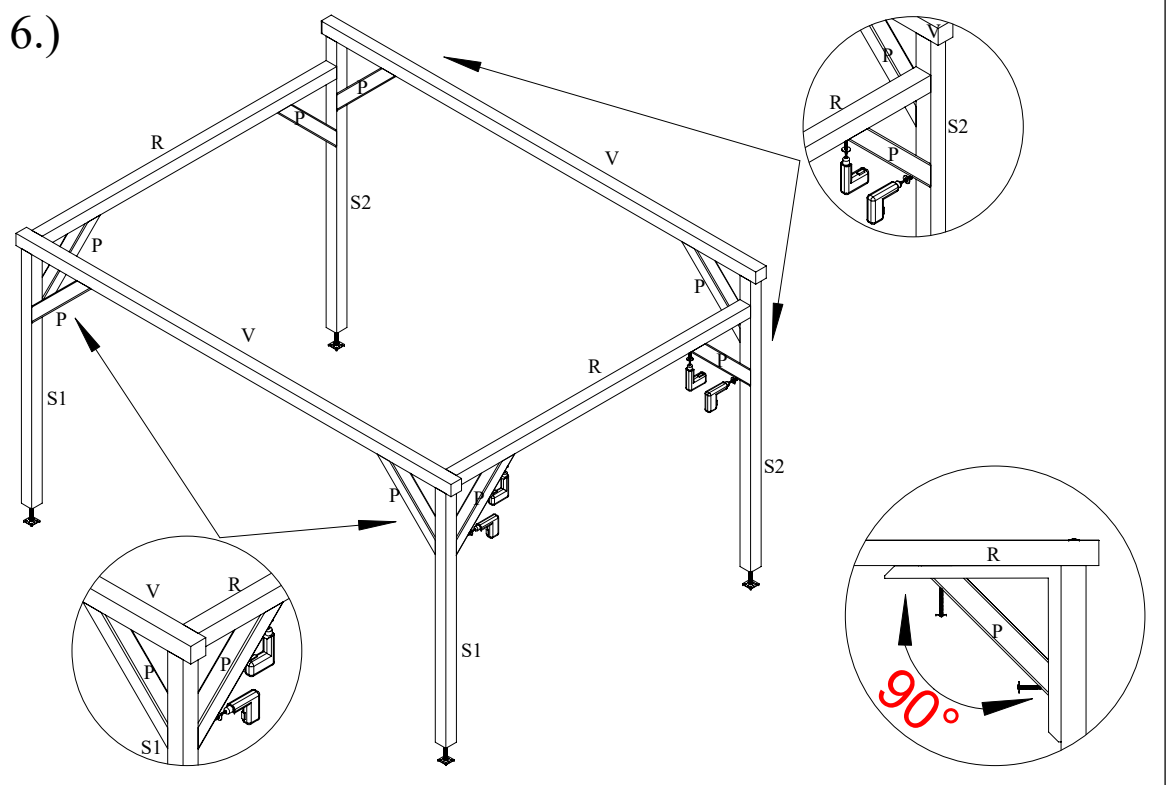




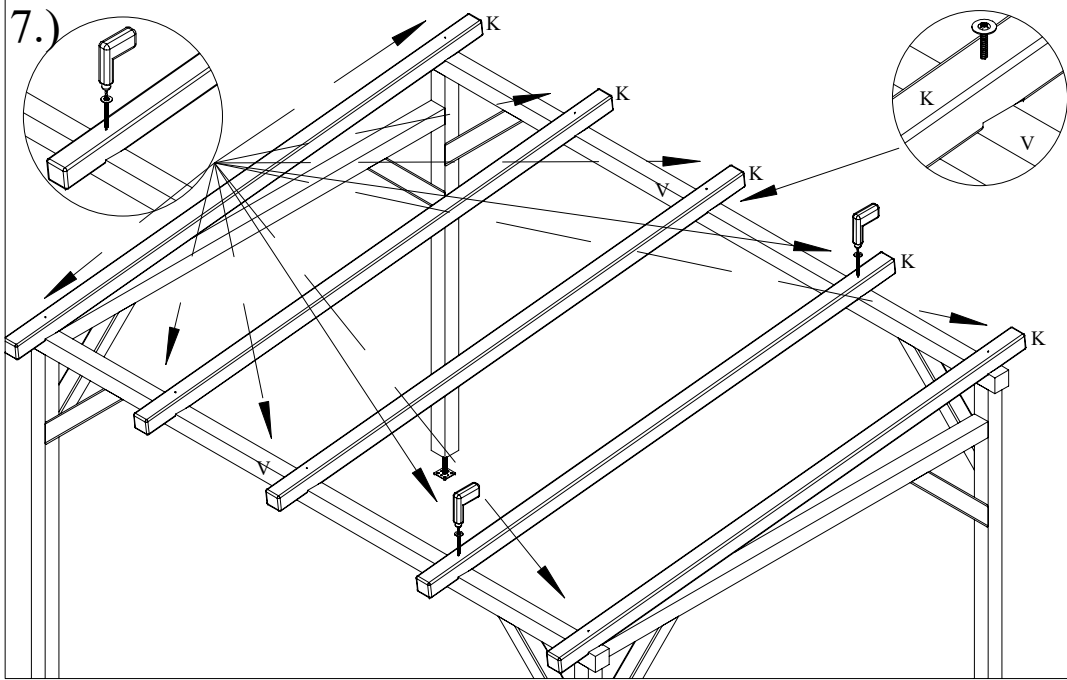
5.)



6.)



7.)



8.)

